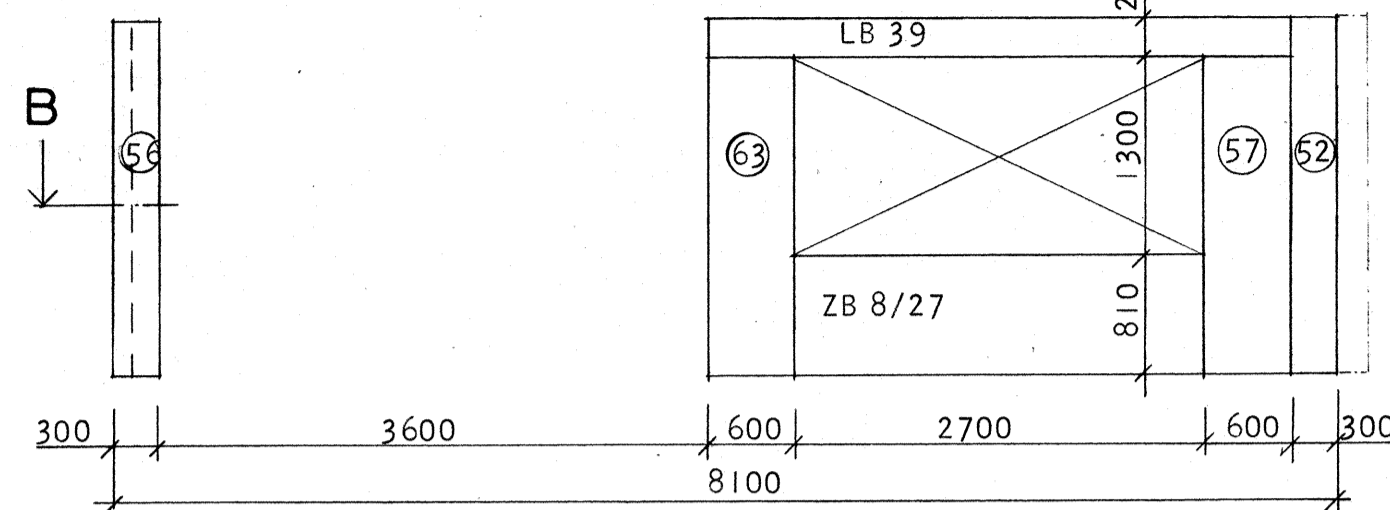
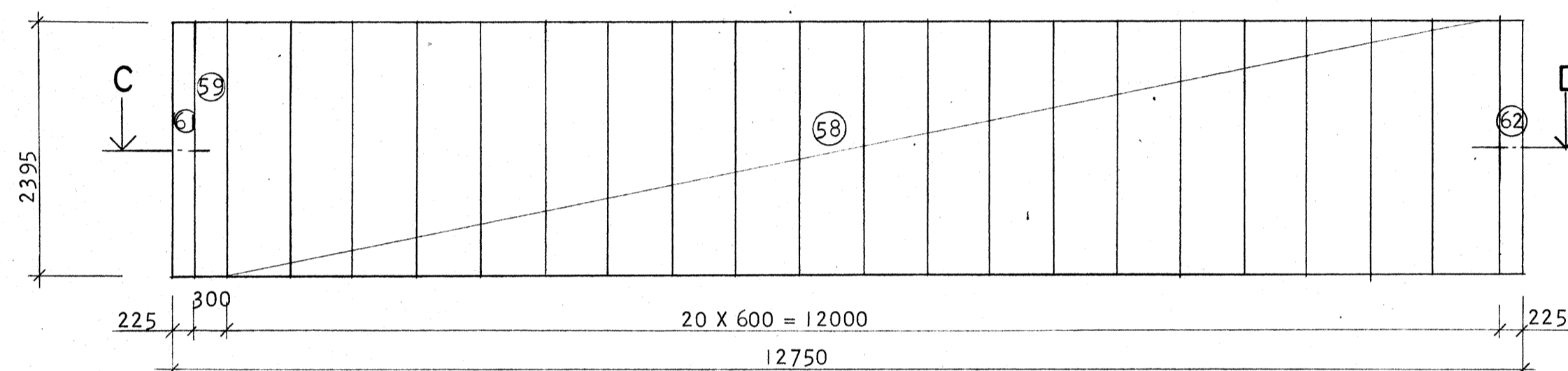


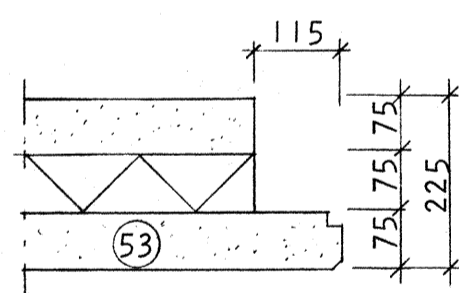
V1



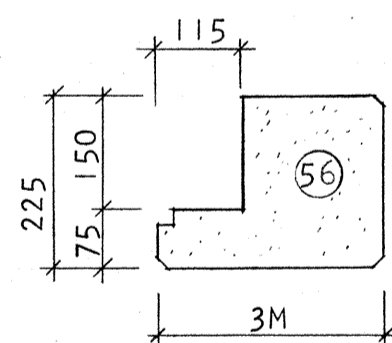
V2



V4

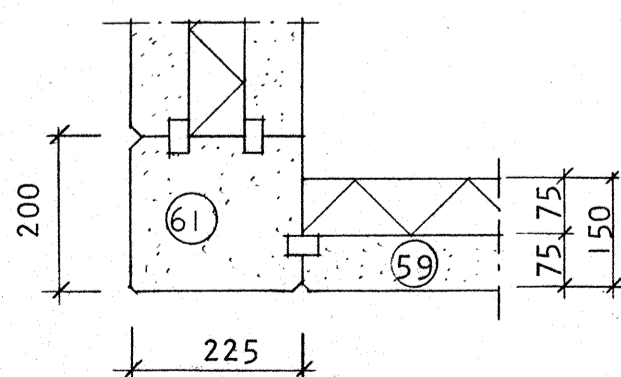


A  
- 1:10 -

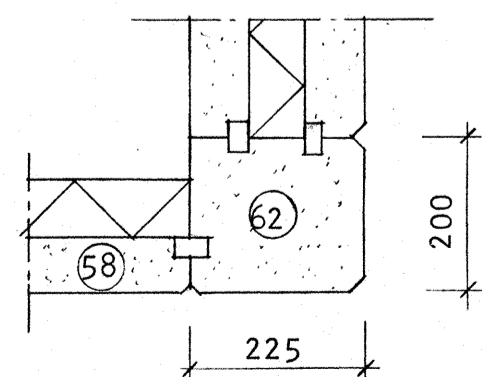


B  
- 1:10 -

ANVISNINGAR  
 INF. AV VÄGGAR ENL RITNINGAR  
 K27:24, K27:25 OCH K25:21



C  
- 1:10 -



D  
- 1:10 -

SAMMANSTÄLLNING (AVSER I ST HUS)

LITTERA	MÅTT	ANT.	ANMÄRKNING
52	225 X 3M X 2360	3	
53	225 X 6M X 2360	1	SE DET. A
56	225 X 3M X 2360	1	SE DET. B
57	225 X 6M X 2110	5	
58	150 X 6M X 2395	20	SE DET. D
59	150 X 3M X 2395	1	SE DET. C
61	225 X 200 X 2395	1	SE DET. C
62	225 X 200 X 2395	1	SE DET. D
63	225 X 6M X 2110	1	HÖRNBLOCK
ZB 8/27	225 X 810 X 2700	1	
ZB 8/18	225 X 810 X 1800	2	
LB 30	225 X 250 X 30M	1	
LB 39	225 X 250 X 39M	2	

HUS 23

ARBETS-RITNING

<b>ByggStatik</b>			Reg	Ant	Avsr	Sign	Datum
Uppsala Byggstatik AB - Konsulterande Ingenjörer 018/25 20 25 Murargatan 31 - 754 37 Uppsala			SMÅHUS I KV. BETAN OCH VITKÅLEN ÅRSTA, UPPSALA				HUS C
Handläggare H. ERIKSSON	Ritad av	Granskad av	VÄGGELEVATIONER GAVELLAMELL 2				
Datum 1974-04-22	Skala 1:50, 1:10	Arbetsnummer 73027	Ritningsnummer K21:23				